

# Water Pump (Non-Automatic)

N-Series

# HITACHI

Inspire the Next

## 200W/150W

- Kapasitas Besar & Bertenaga  
Max. 45L/min (W-P150NH)  
Max. 52L/min (W-P200NH)
- Bahan Anti Karat
- Pelindung Panas Ganda
- Motor Asli Hitachi - Garansi 5 Tahun -
- Ramah Lingkungan, Memenuhi RoHS

### Thermal Relay

Saat suhu naik diatas batas maka motor secara otomatis akan mati sesaat hingga suhu kembali normal.



### Water Temp Relay

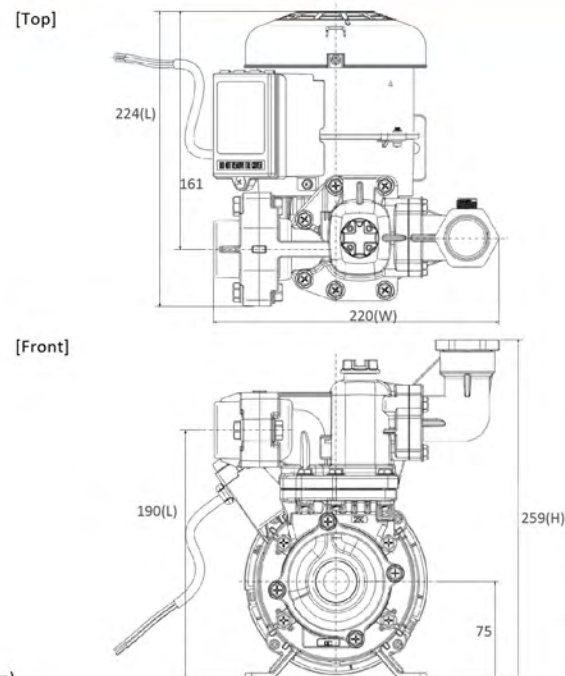
Untuk mencegah perubahan bentuk pada bagian-bagian dalam pompa air karena suhu yang terlalu panas.



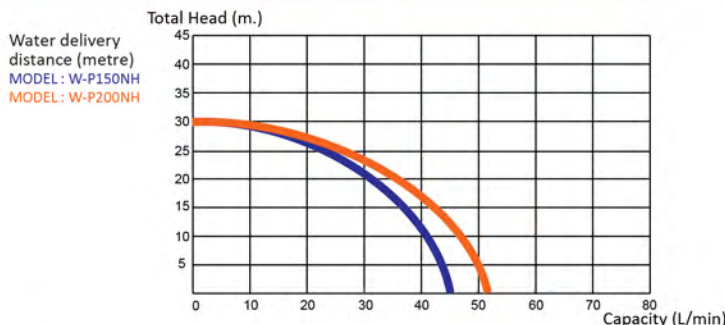
### Specifications

Model	W-P200NH	W-P150NH
Motor Watt (W)	200	150
Total Suction Head * (m)	9	9
Minimum Total Head <sup>1</sup> min (m)	30	30
Capacity Max. ( L/min )	52	45
Suction Pipe (mm)	25 (1")	25 (1")
Discharge Pipe (mm)	25 (1")	25 (1")
Dimensions (WxLxH, mm)	220x224x259	220x224x259
Weight (Net/Gross,kg)	5.0/6.0	5.0/6.0

### Dimensions (mm)



### Performance Chart \*Tested by Hitachi



o Spesifikasi dan desain dapat saja berubah tanpa pemberitahuan terlebih dahulu. o Warna dari produk asli mungkin saja berbeda dari yang ditunjukkan dalam katalog.

PT. Hitachi Modern Sales Indonesia  
Rich Palace Shop House Blok D1&D2 Jl. Meruya Ilir Raya No.36-40, Jakarta 11620.  
Telp. 021-589 10088 Website: www.hmsi-hitachi.co.id



WP01-1801